

# Panasonic

Ολοκληρωμένο τηλεφωνικό σύστημα

## Οδηγίες Χρήσης

Αρ. μοντέλου **KX-TS500EX**



**KX-TS500EXW**

**Διαβάστε προσεκτικά τις οδηγίες χρήσης  
πριν από τη λειτουργία της συσκευής.**

## 1-A Θέσεις ρυθμιστικών

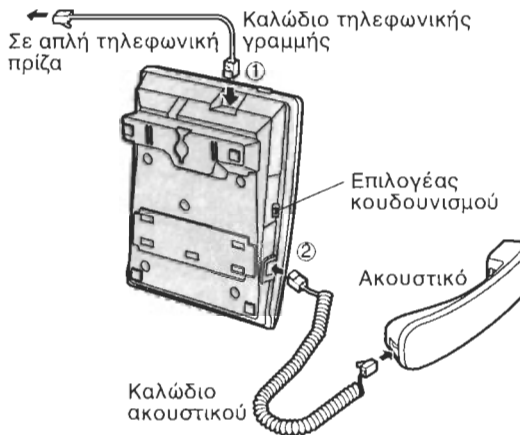


## Παρελκόμενα (συμπεριλαμβάνονται)

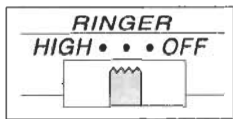
- |   |   |
|---|---|
| <input type="checkbox"/> Ακουστικό . . . . ένα            | <input type="checkbox"/> Καλώδιο τηλεφωνικής γραμμής. . . . . ένα |
| <input type="checkbox"/> Καλώδιο ακουστικού . . . . . ένα |   |

## 1-B Ρυθμίσεις

- 1 Συνδέστε το καλώδιο της τηλεφωνικής γραμμής (①).
- 2 Συνδέστε το καλώδιο του ακουστικού (②) και επιβεβαιώστε τον τόνο κλήσης.
  - Χρησιμοποιείτε μόνο το καλώδιο τηλεφωνικής γραμμής που παρέχεται μαζί με τη συσκευή.



3 Ρυθμίστε τον επιλογέα κουδουνισμού στη θέση HIGH (Υψηλός), LOW (Χαμηλός) ή OFF (Απενεργοποιημένος). (Για παράδειγμα, έχει επιλεχθεί η ένταση "LOW".)




• Όταν η ένταση κουδουνισμού είναι ρυθμισμένη στη θέση OFF (απενεργοποιημένη), η συσκευή δεν θα κουδουνίσει.



## 2 Λειτουργία

### 2-A Πραγματοποίηση κλήσεων

- 1 Σηκώστε το ακουστικό.
- 2 Πληκτρολογήστε τον τηλεφωνικό αριθμό.
  - Αν κάνετε κάποιο λάθος, κατεβάστε το ακουστικό και ξεκινήστε ξανά από το βήμα 1.
- 3 Όταν τελειώσετε τη συνομιλία σας, κατεβάστε το ακουστικό.

**Επανάκληση του τελευταίου κληθέντος αριθμού**  
Σηκώστε το ακουστικό. ➔ Πιέστε το πλήκτρο .

**Για να ρυθμίσετε την ένταση του ακουστικού (6 επίπεδα) κατά τη διάρκεια της συνομιλίας**


- Για να αυξήσετε την ένταση πιέστε .
- Για να μειώσετε την ένταση, πιέστε .
- Αφού κατεβάσετε το ακουστικό το επίπεδο της έντασης θα αποθηκευτεί.


### 2-B Απάντηση κλήσεων

- 1 Όταν η συσκευή κουδουνίσει, σηκώστε το ακουστικό.
- 2 Όταν τελειώσετε τη συνομιλία σας, κατεβάστε το ακουστικό.

## 3 Ειδικές λειτουργίες

### 3-A Για χρήστες της υπηρεσίας αναμονής κλήσης

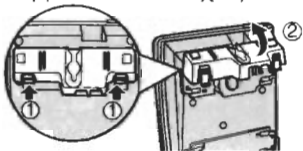
Πιέστε το πλήκτρο  αν ακούσετε τόνο κλήσης σε αναμονή κατά τη διάρκεια της συνομιλίας.

- Η πρώτη κλήση τίθεται σε αναμονή και μπορείτε να απαντήσετε στη δεύτερη κλήση.
- Για να επιστρέψετε στον πρώτο καλούντα, πιέστε το πλήκτρο  ξανά.

## 4-A Επιτοίχια τοποθέτηση

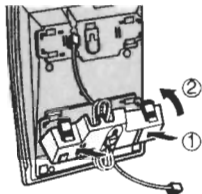
Η συσκευή μπορεί να τοποθετηθεί στον τοίχο.

- 1** Πιέστε τις προεξοχές προς την κατεύθυνση του βέλους (①), και στη συνέχεια αφαιρέστε το προσαρμοστικό επιτοίχιας τοποθέτησης (②).



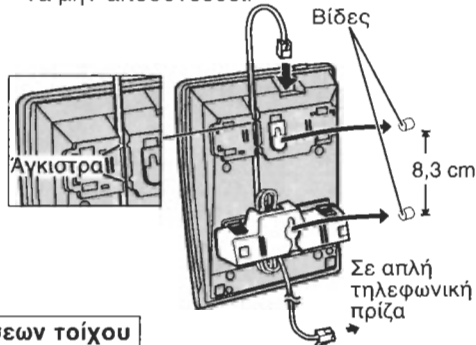
- 2** Διπλώστε το καλώδιο τηλεφωνικής γραμμής μέσα στον προσαρμογέα επιτοίχιας τοποθέτησης και τραβήξτε το προς την κατεύθυνση του βέλους (① και ②).

- Οι λέξεις "UP WALL" θα πρέπει να κοιτούν προς τα πάνω.



- 3** Τοποθετήστε τις βίδες ακολουθώντας το παρακάτω πρότυπο διαστάσεων τοίχου. Συνδέστε το καλώδιο τηλεφωνικής γραμμής. Στηρίξτε τη συσκευή και σπρώξτε την προς τα κάτω.

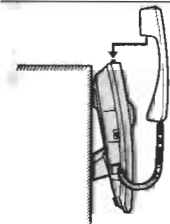
- Προσαρμόστε καλά το καλώδιο έτσι ώστε να μην αποσυνδεθεί.



Πρότυπο διαστάσεων τοίχου

8,3 cm





Για να κατεβάσετε προσωρινά το ακουστικό κατά τη διάρκεια μιας συνομιλίας, κατεβάστε το όπως εμφανίζεται στο διπλανό σχήμα.

## 4-B Πριν ζητήσετε βοήθεια

Πρόβλημα	Αντιμετώπιση
Η συσκευή δεν λειτουργεί.	● Ελέγξτε τις ρυθμίσεις (1-B).
Ακόμα και αν έχετε καλέσει σωστά τον αριθμό, η σύνδεση δεν είναι εφικτή.	● Ελέγξτε τις ρυθμίσεις (1-B).
Η συσκευή δεν κουδουνίζει.	● Ο επιλογέας κουδουνισμού είναι ρυθμισμένος στη θέση (OFF). Τοποθετήστε τον στη θέση HIGH (υψηλή) ή LOW (χαμηλή) (1-B).

## 4-C Οδηγίες ασφαλείας

Για την ασφάλεια του τηλεφώνου σας, ακολουθήστε τις παρακάτω οδηγίες.

### Εγκατάσταση Περιβάλλον λειτουργίας

- 1) Μην τοποθετείτε τη συσκευή κοντά σε νερό, π.χ. δίπλα σε νεροχύτη, νιπτήρα, ή κοντά σε μέρη με υγρασία.
- 2) Η συσκευή πρέπει να βρίσκεται μακριά από πηγές θερμότητας, όπως π.χ. κοντά στην ηλεκτρική κουζίνα. Δεν θα πρέπει, επίσης, να τοποθετείται σε χώρους όπου η θερμοκρασία είναι χαμηλότερη των 5°C ή μεγαλύτερη των 40°C.

### Τοποθέτηση

- 1) Μην τοποθετείτε βαριά αντικείμενα στο επάνω μέρος της συσκευής.
- 2) Προσέξτε να μην πέφτουν διάφορα αντικείμενα ή υγρά στη συσκευή. Ο υπερβολικός καπνός, η σκόνη και οι μηχανικές δονήσεις επηρεάζουν τη λειτουργία της.
- 3) Τοποθετήστε τη συσκευή σε επίπεδη επιφάνεια.

### ΠΡΟΕΙΔΟΠΟΙΗΣΗ:

ΓΙΑ ΤΗΝ ΑΠΟΦΥΓΗ ΦΩΤΙΑΣ Ή ΗΛΕΚΤΡΟΠΛΗΞΙΑΣ, ΜΗΝ ΕΚΘΕΤΕΤΕ ΤΗ ΣΥΣΚΕΥΗ ΑΥΤΗ ΣΕ ΒΡΟΧΗ Η ΑΛΛΗΣ ΜΟΡΦΗΣ ΥΓΡΑΣΙΑ.

## 4-D Προδιαγραφές

**Πηγή τροφοδοσίας:** Από την τηλεφωνική γραμμή  
**Διαστάσεις (Υ x Π x Β):**

Περίπου. 96 χιλ. x 150 χιλ. x 200 χιλ.

**Βάρος:** Περίπου. 475 γρ.

**Τρόπος κλήσης:** Τονικός (DTMF)

**Περιβάλλον λειτουργίας:** 5°C–40°C

Οι προδιαγραφές ενδέχεται να αλλάξουν χωρίς καμία προειδοποίηση.



1999/5/EC

Η συσκευή αυτή είναι σχεδιασμένη για χρήση στην Ιταλία, την Ισπανία, την Ελλάδα, την Ολλανδία και τη Γαλλία.

Σε περίπτωση προβλήματος, θα πρέπει να επικοινωνήσετε άμεσα με τον προμηθευτή σας. Εμείς η Panasonic Communications Co., Ltd.

δηλώνουμε ότι το προϊόν αυτό είναι εναρμονισμένο με τις απαιτήσεις και τις άλλες σχετικές διατάξεις της οδηγίας 1995/5/EC.

Αν θέλετε αντίγραφο της πρωτότυπης υπεύθυνης δήλωσης των προϊόντων που σχετίζονται με την οδηγία R&TTE, μπορείτε να απευθυνθείτε στην ακόλουθη ηλεκτρονική μας διεύθυνση:

<http://doc.panasonic-tc.de>